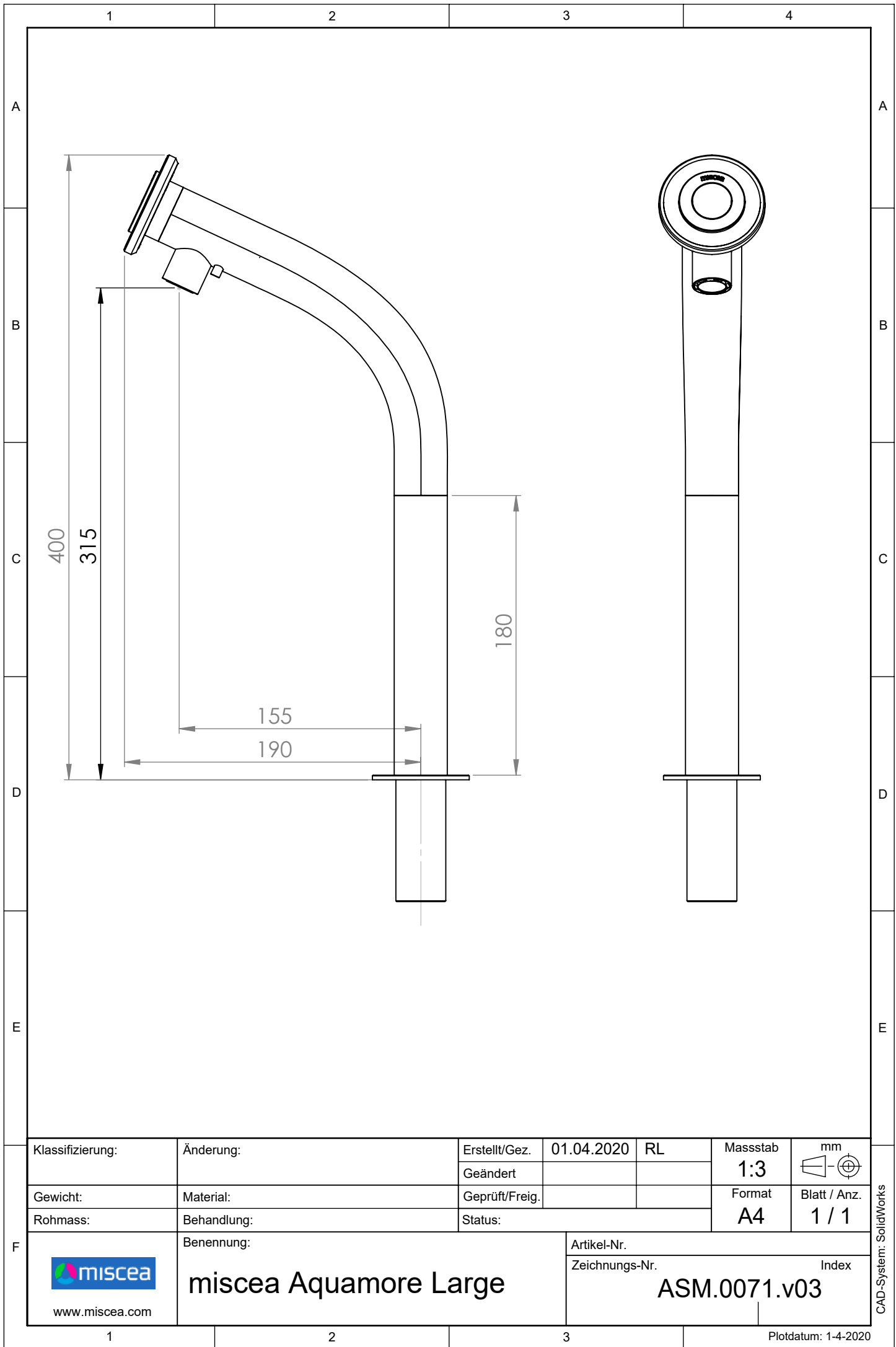


We reserves all rights in this document and its subject matter.  
The recipient hereby acknowledges these rights and assures the use of this document only for the purpose it was delivered. © Miscea GmbH



Dieses Dokument ist unser geistiges Eigentum. Es darf ohne unsere ausdrückliche Genehmigung weder kopiert, vervielfältigt oder verwendet, noch an Dritte weitergegeben werden. Zuwiderhandlung ist strafbar und wird strafrechtlich verfolgt. Copyright reserved! © Miscea GmbH



|                    |             |  |            |    |          |              |
|--------------------|-------------|--|------------|----|----------|--------------|
| Klassifizierung:   | Änderung:   | Erstellt/Gez.                            | 01.04.2020 | RL | Massstab | mm           |
|                    |             | Geändert                                 |            |    | 1:3      |              |
| Gewicht:           | Material:   | Geprüft/Freig.                           |            |    | Format   | Blatt / Anz. |
| Rohmass:           | Behandlung: | Status:                                  |            |    | A4       | 1 / 1        |
| <br>www.miscea.com | Benennung:  | Artikel-Nr.                              |            |    |          |              |
|                    |             | Zeichnungs-Nr. <b>ASM.0071.v03</b> Index |            |    |          |              |

CAD-System: SolidWorks

Plotdatum: 1-4-2020

We reserves all rights in this document and it's subject matter.  
The recipient hereby acknowledges these rights and assures the use of this document only for the purpose it was delivered. © Miscea GmbH

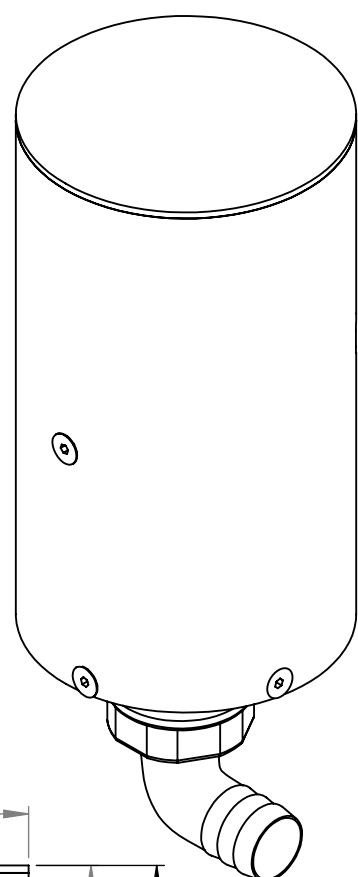
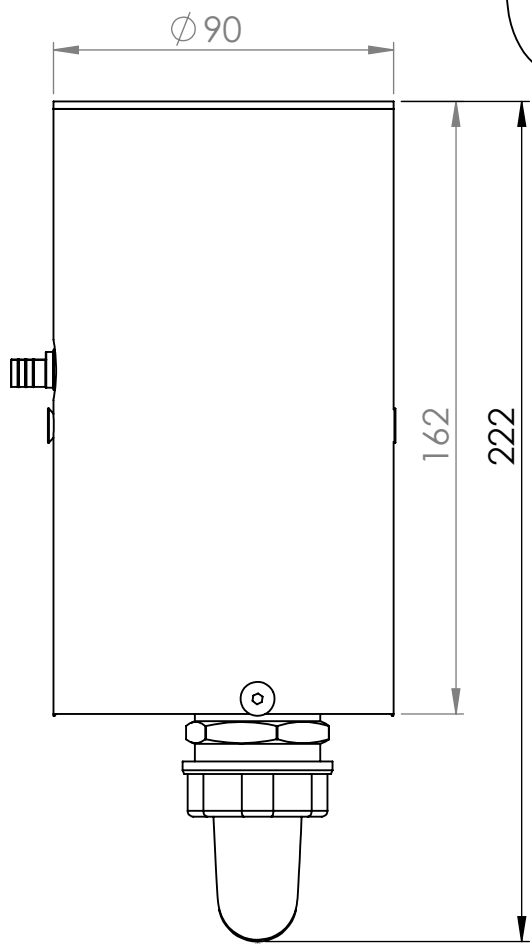
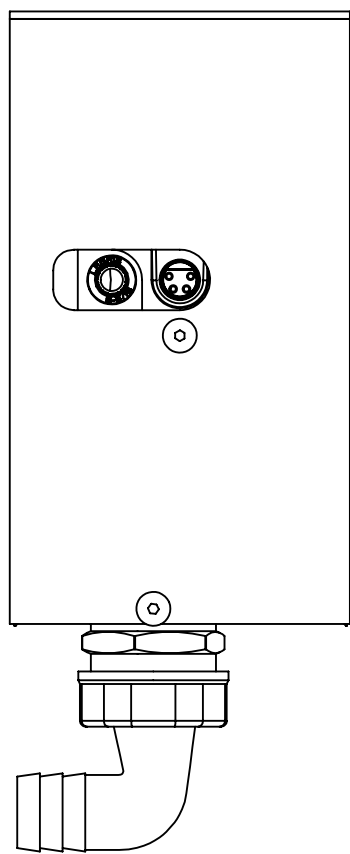


Dieses Dokument ist unser geistiges Eigentum. Es darf ohne unsere ausdrückliche Genehmigung weder kopiert, vervielfältigt oder verwendet, noch an Dritte weitergegeben werden. Zuwiderhandlung ist strafbar und wird strafrechtlich verfolgt. Copyright reserved! © Miscea GmbH

| Allgemeintoleranzen für Längenmasse |                                    | DIN ISO 2768-1 |               |                 |                  |                   |                    |
|-------------------------------------|------------------------------------|----------------|---------------|-----------------|------------------|-------------------|--------------------|
| Genauigkeitsgrad                    | Abmasse in mm für Nennmassbereiche |                |               |                 |                  |                   |                    |
|                                     | 0.5<br>... 3                       | > 3<br>... 6   | > 6<br>... 30 | > 30<br>... 120 | > 120<br>... 400 | > 400<br>... 1000 | > 1000<br>... 2000 |
| m (mittel)                          | ± 0.1                              | ± 0.1          | ± 0.2         | ± 0.3           | ± 0.5            | ± 0.8             | ± 1.2              |

A  
B  
C  
D  
E  
F

A  
B  
C  
D  
E  
F

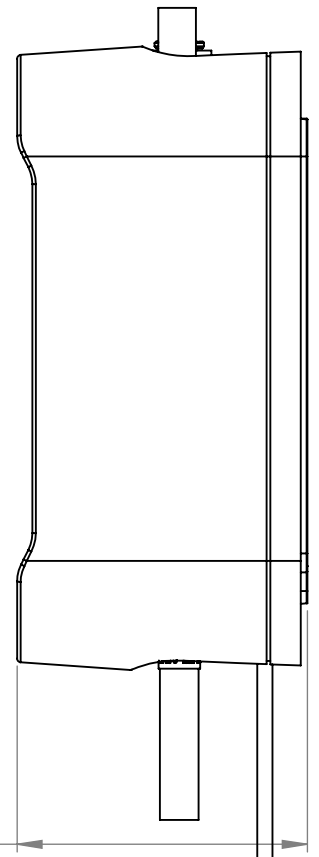
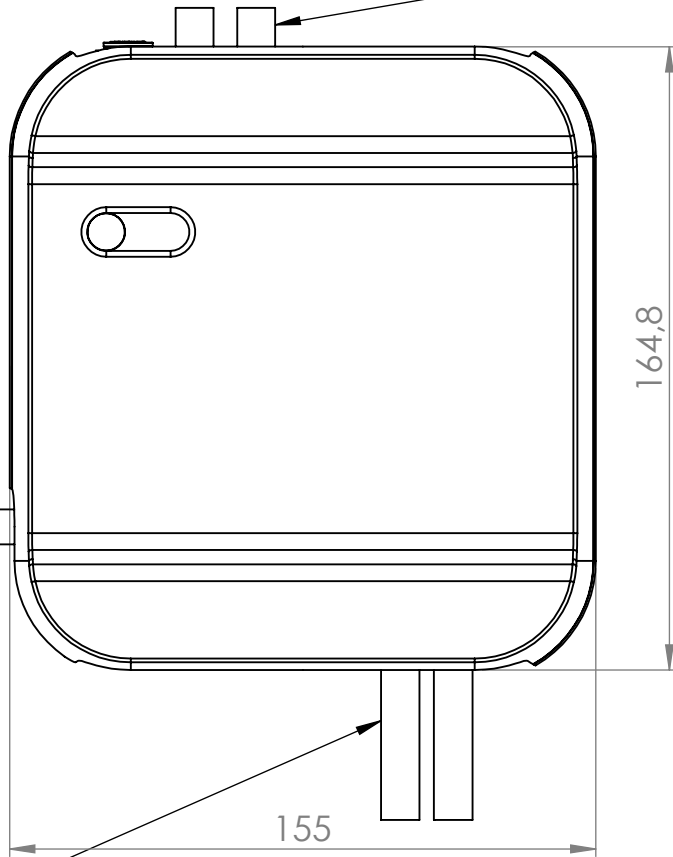


|                    |             |  |            |    |         |              |
|--------------------|-------------|--|------------|----|---------|--------------|
| Klassifizierung:   | Änderung:   | Erstellt/Gez.                            | 21.04.2021 | RL | Masstab | mm           |
|                    |             | Geändert                                 |            |    | 1:2     |              |
| Gewicht:           | Material:   | Geprüft/Freig.                           |            |    | Format  | Blatt / Anz. |
| Rohmass:           | Behandlung: | Status:                                  |            |    | A4      | 1 / 1        |
| <br>www.miscea.com | Benennung:  | Artikel-Nr.                              |            |    |         |              |
|                    |             | Zeichnungs-Nr. <b>ASM.0098.v06</b> Index |            |    |         |              |

CAD-System: SolidWorks

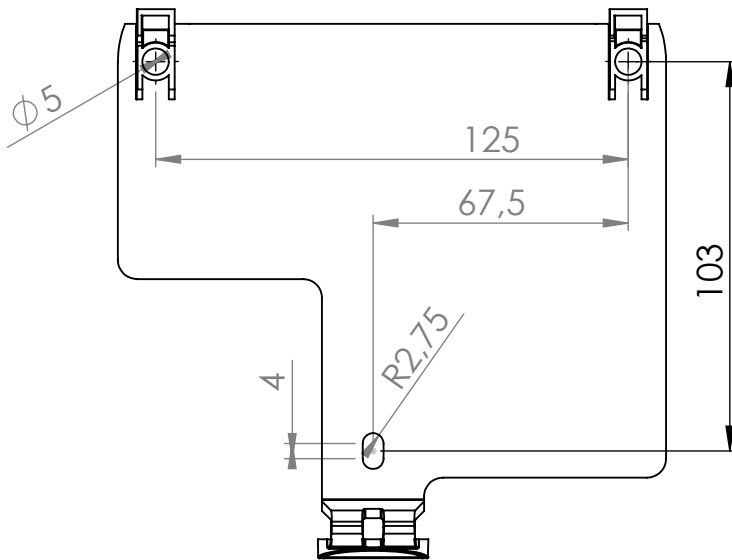
We reserves all rights in this document and it's subject matter.  
The recipient hereby acknowledges these rights and assures the use of this document only for the purpose it was delivered. © Miscea GmbH

PLEASE MIND A CLEARANCE OF  
MINIMUM 60mm ABOVE THE WATERBOX  
FOR CABLES AND TUBING



PLEASE MIND A CLEARANCE OF  
MINIMUM 100mm UNDERNEATH  
THE BOX FOR THE WATER HOSES

PLEASE MIND A CLEARANCE OF  
AT LEAST 110mm OF DISTANCE  
FROM THE WALL FOR (RE)PLACING  
A WATERBOX



BACK PLATE HOLE LOCATIONS

Dieses Dokument ist unser geistiges Eigentum. Es darf ohne unsere ausdrückliche Genehmigung weder kopiert, vervielfältigt oder verwendet, noch an Dritte weitergegeben werden. Zuwiderhandlung ist strafbar und wird strafrechtlich verfolgt. Copyright reserved! © Miscea GmbH

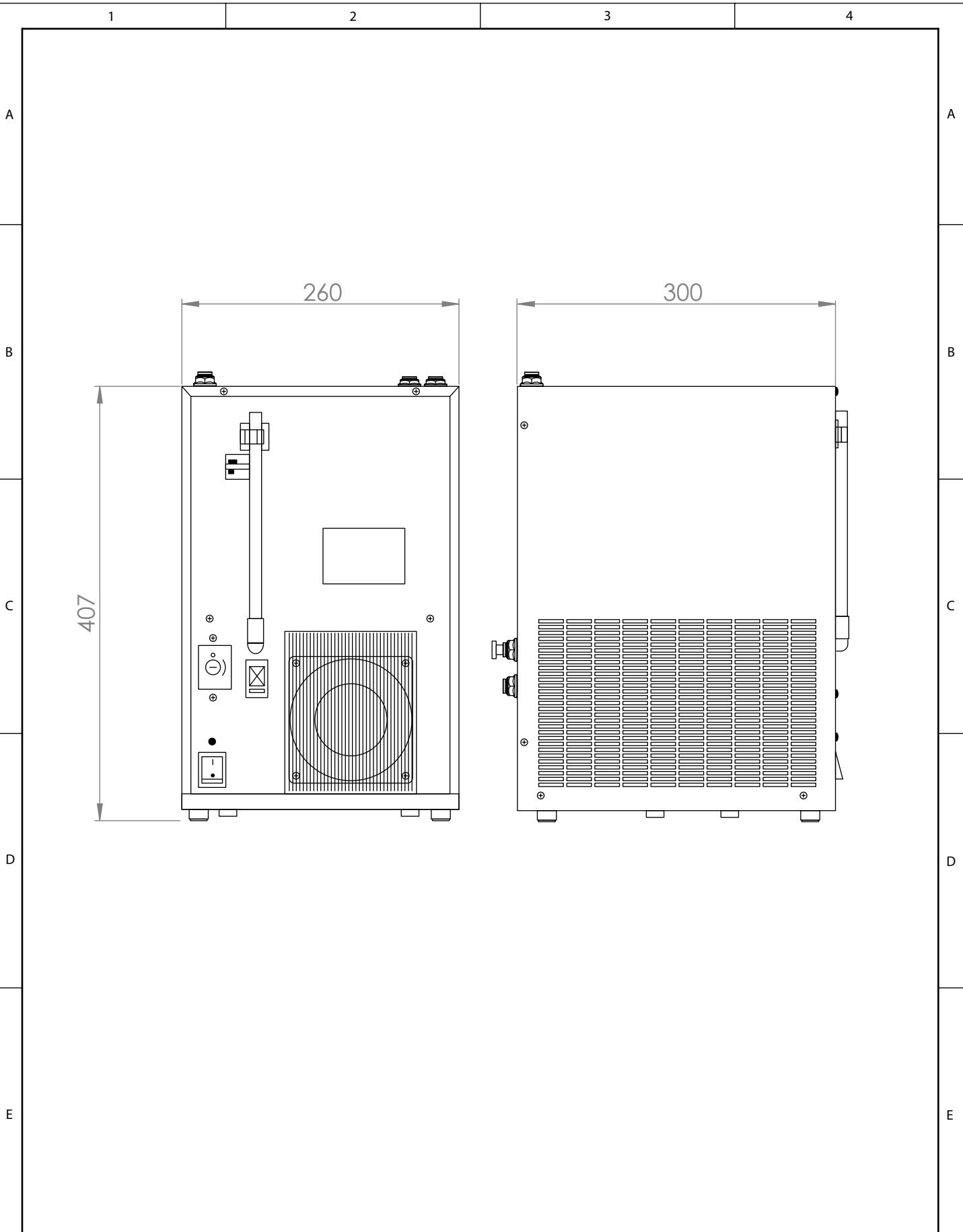
|                    |             |                 |            |    |         |              |
|--------------------|-------------|-----------------|------------|----|---------|--------------|
| Klassifizierung:   | Änderung:   | Erstellt/Gez.   | 31.05.2012 | RL | Masstab | mm           |
|                    |             | Geändert        |            | -  | 1:2     |              |
| Gewicht:           | Material: - | Geprüft/Freig.  |            | -  | Format  | Blatt / Anz. |
| Rohmass:           | Behandlung: | Status:         |            |    | A4      | 1 / 1        |
| <br>www.miscea.com | Benennung:  | miscea Waterbox |            |    |         |              |
|                    |             | Artikel-Nr.     |            |    |         |              |
|                    |             | Zeichnungs-Nr.  | Index      |    |         |              |

CAD-System: SolidWorks

We reserves all rights in this document and it's subject matter.  
 The recipient hereby acknowledges these rights and assures the use of this document only for the purpose it was delivered. © Miscea GmbH



Dieses Dokument ist unser geistiges Eigentum. Es darf ohne unsere ausdrückliche Genehmigung weder kopiert, vervielfältigt oder verwendet, noch an Dritte weitergegeben werden. Zuwiderhandlung ist strafbar und wird strafrechtlich verfolgt. Copyright reserved! © Miscea GmbH

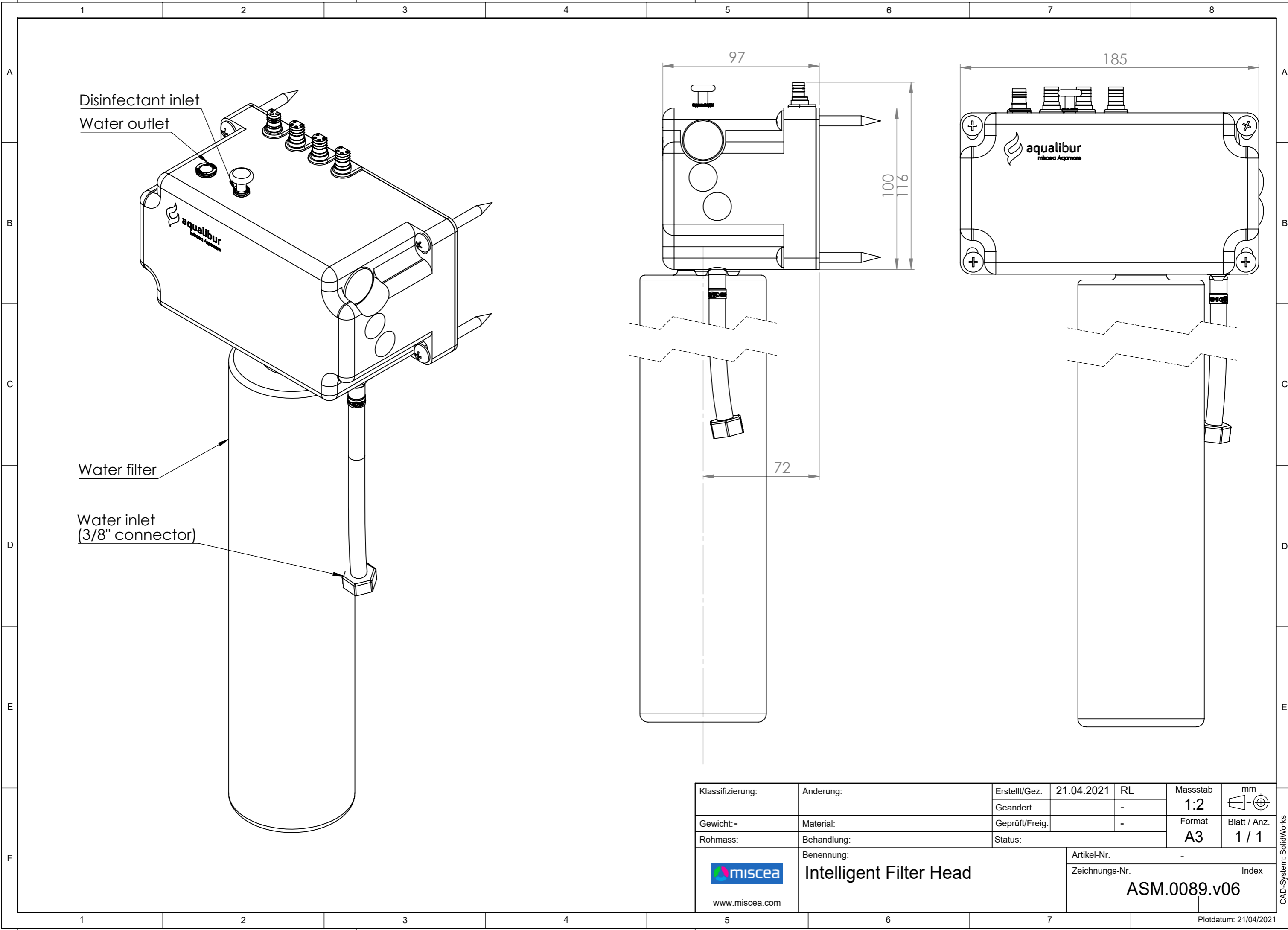


|                    |             |  |            |    |           |              |
|--------------------|-------------|--|------------|----|-----------|--------------|
| Klassifizierung:   | Änderung:   | Erstellt/Gez.                                | 01.04.2020 | RL | Massestab | mm           |
|                    |             | Geändert                                     |            |    |           |              |
| Gewicht:           | Material:   | Geprüft/Freig.                               |            |    | Format    | Blatt / Anz. |
| Rohmass:           | Behandlung: | Status:                                      |            |    | <b>A4</b> | <b>1 / 1</b> |
| <br>www.miscea.com | Benennung:  | miscea Aquamore Cooling unit with Carbonator |            |    |           |              |
|                    |             | Artikel-Nr.                                  |            |    |           |              |
|                    |             | Zeichnungs-Nr.                               | Index      |    |           |              |

CAD-System: SolidWorks

We reserves all rights in this document and its subject matter. The recipient hereby acknowledges these rights and assures the use of this document only for the purpose it was delivered. © Miscea GmbH

Dieses Dokument ist unser geistiges Eigentum. Es darf ohne unsere ausdrückliche Genehmigung weder kopiert, vervielfältigt oder verwendet, noch an Dritte weitergegeben werden. Zuwiderhandlung ist strafbar und wird strafrechtlich verfolgt. Copyright reserved. © Miscea GmbH



|                  |                                |                |            |                     |                        |                              |
|------------------|--------------------------------|----------------|------------|---------------------|------------------------|------------------------------|
| Klassifizierung: | Änderung:                      | Erstellt/Gez.  | 21.04.2021 | RL                  | Massstab<br><b>1:2</b> | mm<br>                       |
|                  |                                | Geändert       |            | -                   |                        |                              |
| Gewicht: -       | Material:                      | Geprüft/Freig. |            | -                   | Format<br><b>A3</b>    | Blatt / Anz.<br><b>1 / 1</b> |
| Rohmass:         | Benennung:                     | Status:        |            |                     | Artikel-Nr.            | -                            |
|                  | <b>Intelligent Filter Head</b> | Zeichnungs-Nr. |            | Index               |                        |                              |
|                  |                                | www.miscea.com |            | <b>ASM.0089.v06</b> |                        |                              |

CAD-System: SolidWorks